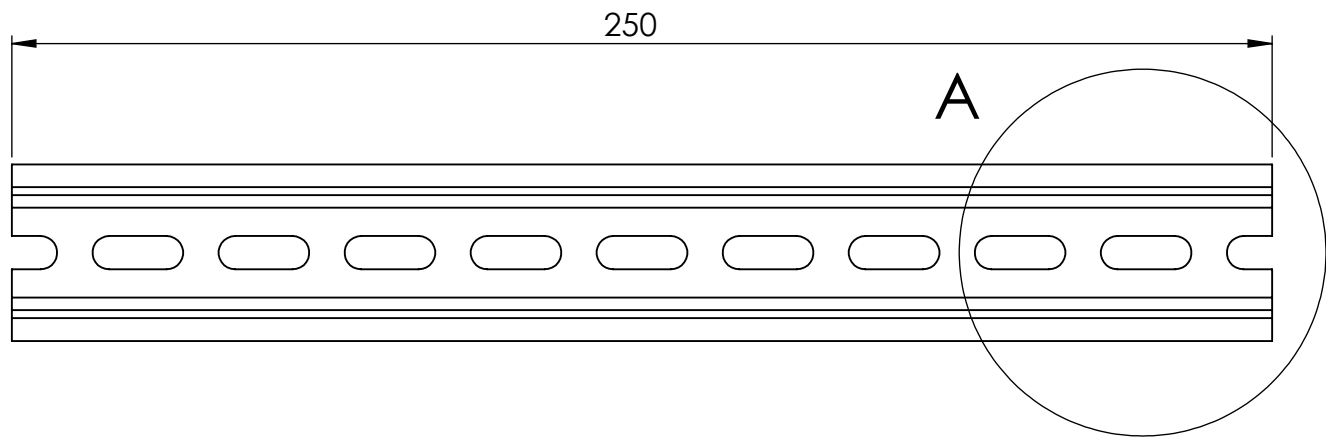
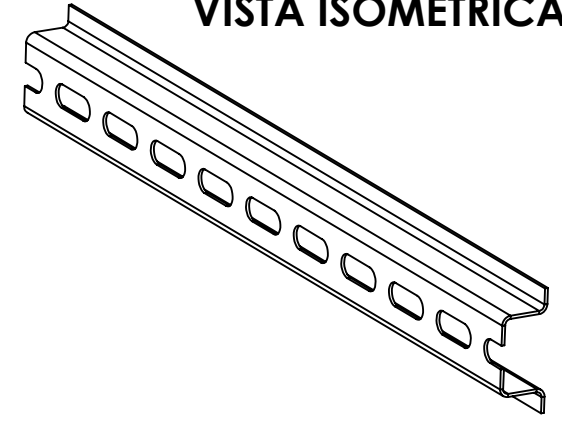


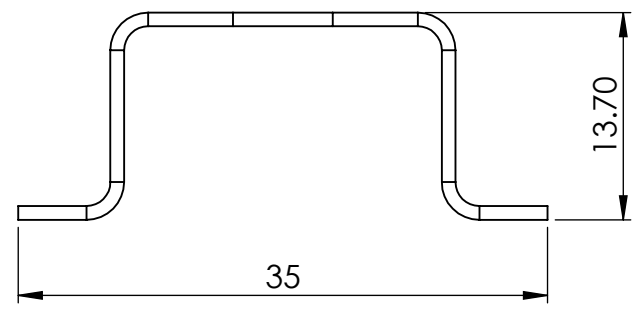
VISTA SUPERIOR



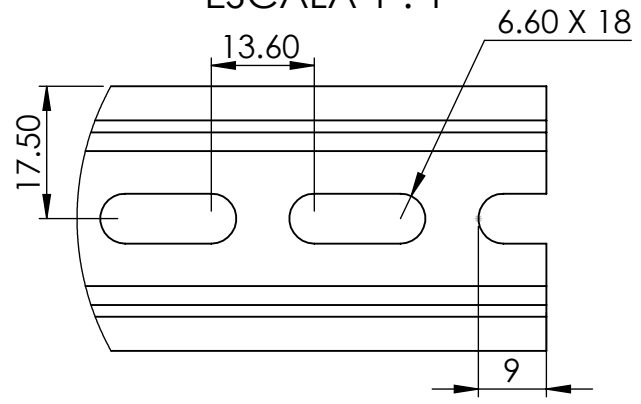
VISTA ISOMÉTRICA



VISTA LATERAL IZQUIERDA



**DETALLE A
ESCALA 1 : 1**



1. Fabricado en lámina galvanizada calibre 16.
2. Peso aprox. 0.09kg

		Descripción: Riel DIN Estándar de 35 mm Ranurado. 25 cm de longitud. Fabricado en Acero.	A4 ESCALA: 2:1
Doc. Número:	DOC 7.5.1 002/264		
Dibujado por:	Revisado por		
J. Rodríguez	D. Escudero		
Aprobado por: J. Rosales		Código: EIRD25CM	HOJA 1 DE 1
La información aquí contenida es propiedad de EPCOM y es mostrada bajo las condiciones expresas de que no será reproducida total o parcialmente ni utilizada para fines que resulten en detrimento de EPCOM, sus clientes y proveedores. Si no se indica otra cosa, las cotas se expresan en mm.		Peso: 0.09 Kg.	Esquema para el cliente